

Птицефермы

Свинофермы

Коровники

Овощехранилище

Теплицы



Вентилятор осевой каналный ВОК от 8000 до 13500 м³/час
Электродвигатель с высокой степенью защиты IP55
Алюминиевое рабочее колесо 4 или 6 лопастей
Вентилятор может комплектоваться защитной сеткой.

Вентилятор осевой каналный серии ВОК - это осевой вентилятор который служит для циркуляции воздуха в животноводческих помещениях. Вентилятор перемешивает воздушные массы и обеспечивает однородную температуру в любой точке помещения. Особенно эффективно вентилятор применять в отопительный сезон для оптимизации микроклимата.

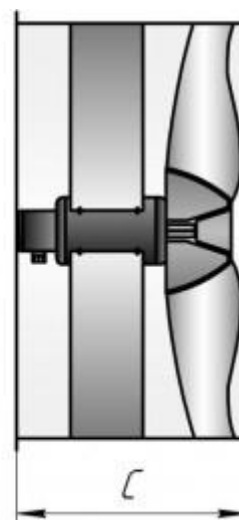
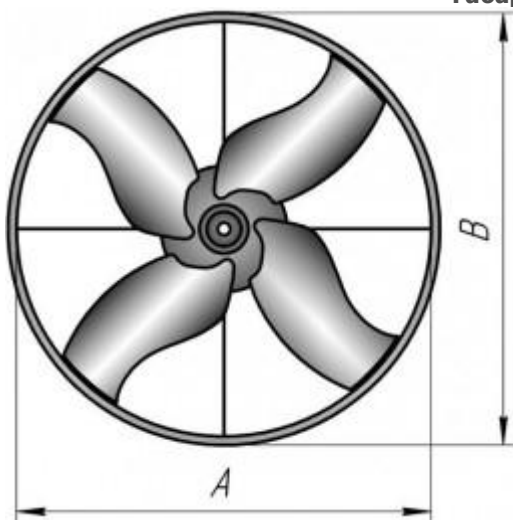
Цилиндрический корпус вентилятора выполнен из оцинкованной стали и имеет с обеих сторон фланцы с отверстиями для крепления. Применяемый электродвигатель имеет высокую степень защиты IP55 и исключает попадание влаги внутрь. Рабочее колесо вентилятора выполнено из алюминиевого сплава и имеет лопасти со специальной геометрией, которые обеспечивают высокую производительность вентилятора.

Циркуляционные вентиляторы устанавливаются по всему корпусу и обеспечивают движение воздушных масс и перемешивание воздуха, позволяя избежать "зон застоя". Вентилятор устанавливается между газовыми или жидкотопливными теплогенераторами по линии установки отопителей и распределяют тёплый воздух внутри помещения.

Техические характеристики.

Наименование	Производительность, м ³ /час	Мощность двигателя, кВт	Частота вращения, мин ⁻¹	Напряжение, В	Степень защиты	Масса, кг
Вентилятор разгонный ВОК-5,6	8000	0,37	1000	380	IP55	21
Вентилятор разгонный ВОК-5,6ПП (6 лопастей)	9500	0,37	1000	380	IP55	21
Вентилятор разгонный ВОК-7,1	12000	0,37	1000	380	IP55	22
Вентилятор разгонный ВОК-7,1ПП (6 лопастей)	13500	0,55	1000	380	IP55	22

Габаритные размеры



Наименование	А, мм	В, мм	С, мм
Вентилятор разгонный ВОК-5,6	580	610	500
Вентилятор разгонный ВОК-5,6ПП	580	610	500
Вентилятор разгонный ВОК-7,1	720	750	500
Вентилятор разгонный ВОК-7,1ПП	720	750	500