

Вентилятор осевой ВО-5,6 (Климат-45)



Производительность 8000 м³/час
Алюминиевое рабочее колесо 4 лопасти
Электродвигатель 0,37кВт/1000 мин⁻¹, степень защиты IP55
В комплекте жалюзи со втулками

Оконный вытяжной вентилятор ВО-5,6 (Климат-45) предназначен для удаления отработанного воздуха из помещения в различных отраслях промышленности. предназначен для работы в составе комплектов оборудования "Климат-45". Данный вентилятор обладает такими характеристиками, как: Энергоэффективность, довольно высокая производительность, надежность и возможность регулировки частоты вращения. Вентилятор ВО-5,6 и ВО-7,1 работает в температурном режиме от -45°С до +35°С с относительной влажности до 85%, в условии высокого образования конденсата и высокого содержания аммиака в воздухе. Применяется на птицефермах, свинофермах, в тепличных хозяйствах, овощехранилищах, и других помещениях производственного, бытового или коммунального назначения.

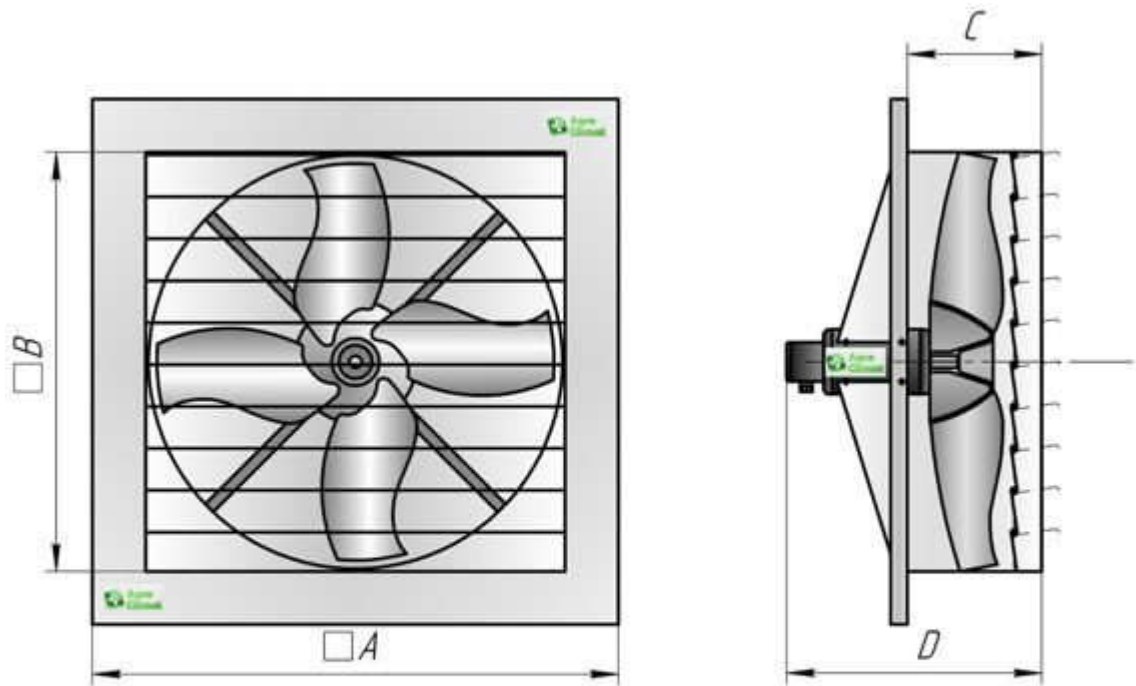
Монтаж вентилятора. Жёсткий квадратный корпус позволяет легко монтировать вентилятор в стенные или оконные проемы. Вентиляторы изготавливаются из оцинкованной стали. Рабочее колесо вентилятора в соответствии с техническими условиями выполнено из алюминиевых сплавов, и . В комплект вентилятора входят гравитационные жалюзи со втулками.

Электродвигатель – 0,37 кВт, 1000 мин⁻¹ серии [АД, АДМ](#) или [АИРП](#). Электродвигатель разработан специально в качестве привода осевого вентилятора серии ВО-5,6 и ВО-7,1. Электродвигатель имеет высокую степень защиты IP55. Корпус двигателя - полностью закрыт, подшипники радиальные закрытого типа обеспечивают работу двигателя в течении всего срока службы двигателя, т.е. практически нет никакого технического обслуживания. Двигатель надёжно зарекомендовал себя длительным сроком эксплуатации в различных климатических зонах. **Алюминиевое рабочее колесо** с алюминиевыми лопастями имеет лёгкий вес и не перегружает узлы двигателя, а следовательно продлевает срок эксплуатации электродвигателя. Лопасти крыльчатки - самоочищающиеся, и имеют аэродинамическую форму, что обеспечивает высокую производительность вентилятора при малых энергозатратах. Качество данного изделия обуславливает метод производства, кок рабочего колеса получают методом литья под давлением, а лопасти методом холодной штамповки.

Технические характеристики

Наименование	Производительность, м ³ /час	Мощность двигателя, кВт	Частота вращения, мин ⁻¹	Напряжение, В	Степень защиты	Масса, кг
Вентилятор осевой ВО-5,6(Климат-45)	8000	0,37	1000	380	IP55	22

Габаритные размеры вентилятора ВО-5,6



	<i>A</i>	<i>B</i>	<i>C</i>	<i>D</i>
<i>ВО-5,6</i>	<i>740</i>	<i>640</i>	<i>240</i>	<i>460</i>

Пример монтажа

