

Птицефермы

Свинофермы

Коровники

Овощехранилище

Теплицы



Вентилятор осевой ВО-7,1ПП(Климат-47)

Производительность 14000 м³/час

Алюминиевое рабочее колесо 6 лопастей

Электродвигатель 0,55кВт / 1000 мин⁻¹

В комплекте жалюзи со втулками

Вентилятор применяется для удаления отработанного воздуха из помещения в птичниках, на свинофермах, в тепличных хозяйствах и в других производственных цехах, где требуется многократный воздухообмен. Вентилятор предназначен для работы в поперечной системе напольного содержания бройлера в птичниках, где ширина 18 метров. и более. Либо в смешанной системе вентиляции. Вентилятор ВО-7,1ПП создаёт отрицательное давление и работает и обеспечивает высокую производительность при 30 Па

ВО-7,1ПП оконный вытяжной вентилятор имеет квадратный корпус и позволяет легко монтировать вентилятор в стеновые или оконные проемы.

Вентиляторы изготавливаются из листовой оцинкованной стали и имеет жёсткую конструкцию.

Рабочее колесо вентилятора имеет 6 лопастей и выполнено из алюминия.

В комплект вентилятора входят облегчённые гравитационные жалюзи со втулками.

Электродвигатель – асинхронный 0,55 кВт;1000 мин⁻¹, 380 В, Высокая степень защиты IP55

Рабочее колесо выполнено из **алюминия** и имеет лёгкий вес. Штампованные лопасти из алюминиевого сплава – самоочищающиеся, и препятствуют налипанию различных инородных частиц. Лёгкий вес и аэродинамическая форма рабочего колеса уменьшают нагрузку на подшипник электродвигателя и значительно продлевает срок эксплуатации. Скорость вращения электродвигателя может регулироваться частотными и станциями управления.

Технические характеристики

Наименование	Производительность, м ³ /час	Мощность двигателя, кВт	Частота вращения, мин ⁻¹	Напряжение, В	Степень защиты	Масса,кг
ВО-7,1ПП	14000	0,55	1000	380	IP55	26

Так же может понадобиться



Рабочее колесо к ВО-7,1ПП



Электро двигатель АДМ



Жалюзи к ВО-7,1 и ВО-5,6

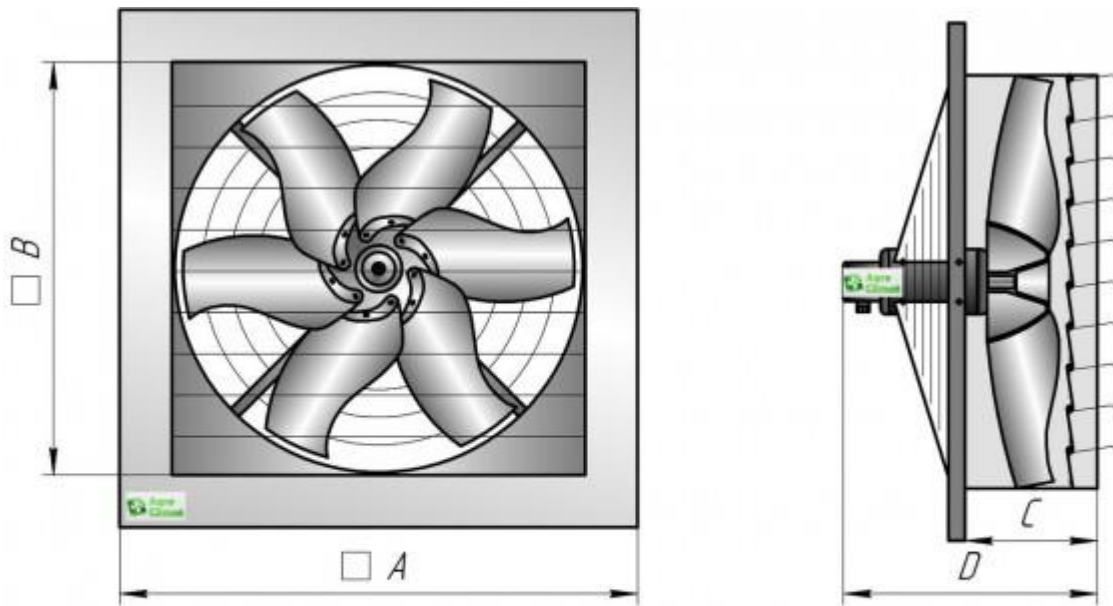


Кронштейн ВО-7,1, ВО-5,6



Приточные Клапаны

Габаритные размеры



	<i>A</i>	<i>B</i>	<i>C</i>	<i>D</i>
<i>BO-7,1 ПП</i>	940	750	240	460

Пример монтажа

