

Птицефермы

Свинофермы

Коровники

Овощехранилище

Теплицы

Вентилятор осевой ВО-7,1 (Климат-47)



Вентилятор осевой ВО-7,1 (Климат-47)

Производительность 12000 м³/час

Алюминиевое рабочее колесо 4 лопасти

Электродвигатель 0,37кВт / 1000 мин⁻¹

В комплекте жалюзи со втулками

Применяется для удаления отработанного воздуха из помещения в основном на птицефабриках, на свинофермах, в тепличных хозяйствах и в помещениях где требуется большой воздухообмен. Ventilator предназначен для работы в поперечной или смешанной системе вентиляции.

ВО-7,1 (Климат-47) оконный вытяжной вентилятор имеет квадратный корпус и позволяет легко монтировать вентилятор в стеновые или оконные проемы.

Вентиляторы изготавливаются из листовой оцинкованной стали и имеет жёсткую конструкцию.

Рабочее колесо вентилятора выполнено из алюминия.

В комплект вентилятора входят облегчённые гравитационные жалюзи со втулками.

Электродвигатель – асинхронный 0,37 кВт;1000 мин⁻¹ , 380 В, Высокая степень защиты IP55

По желанию покупателя **вентилятор осевой ВО-7,1 (Климат-47)** может комплектоваться электродвигателями 0,55 кВт, 1000 мин⁻¹

Рабочее колесо имеет **аэродинамическую форму** со специальной геометрией лопастей, что обеспечивает данную производительность при минимальных затратах электроэнергии.

Рабочее колесо выполнено из **алюминия** и имеет лёгкий вес, поэтому не перегружает двигатель в момент запуска, а следовательно продлевает срок эксплуатации электродвигателя. Конструкция лопасти вентилятора препятствует загрязнению.

Вентилятор имеет продолжительный срок службы и доказал работоспособность в различных отраслях промышленности, в жёсткой аммиачной среде и в условиях высокой запылённости.

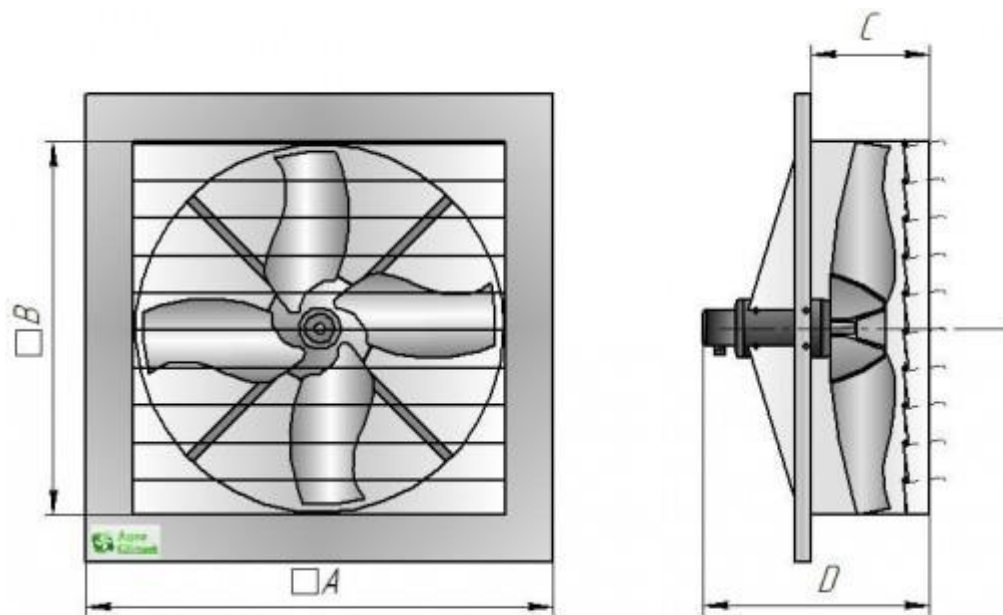
Вентилятор осевой ВО-7,1 (Климат-47) может комплектоваться 6-лопастным рабочим колесом.

Частота вращения может регулироваться частотными и тиристорными станциями управления.

Технические характеристики

Наименование	Производительность, м ³ /час	Мощность двигателя, кВт	Частота вращения, мин ⁻¹	Напряжение, В	Степень защиты	Масса, кг
Вентилятор осевой ВО-7,1 (Климат-47)	12000	0,37	1000	380	IP55	26

Габаритные размеры



	<i>A</i>	<i>B</i>	<i>C</i>	<i>D</i>
<i>BO-7,1</i>	<i>940</i>	<i>750</i>	<i>240</i>	<i>460</i>

Монтаж вентилятора

