

Птицефермы

Свинофермы

Коровники

Овощехранилище

Теплицы

Вентиляторы среднего давления ВР 280-46



Конструкция вентилятора

среднего давления
одностороннего всасывания
вперед загнутые лопатки колеса
число лопаток 32
правое и левое вращение
поворотный спиральный корпус
прямой привод

Вентиляторы ВР 280-46 общего назначения:

Общего назначения из углеродистой стали ВР 280-46 изготавливаются в соответствии с ТУ 4861-030-04614058-05
Коррозионностойкие из нержавеющей стали ВР 280-46 К2 изготавливаются в соответствии с ТУ 4861-031-04614058-05
Теплостойкие из углеродистой стали ВР 280-46 Ж2 изготавливаются в соответствии с ТУ 4861-032-04614058-05
Коррозионностойкие теплостойкие из нержавеющей стали ВР 280-46 К2Ж2 изготавливаются в соответствии с ТУ 4861-033-04614058-05

Вентиляторы ВР 280-46 во взрывозащищенном исполнении:

Взрывозащищенные из алюминиевых сплавов ВР 280-46 И2 изготавливаются в соответствии с ТУ 4861-034-04614058-05
Взрывозащищенные из разнородных материалов углеродистая сталь + латунь ВР 280-46ВР2 изготавливаются в соответствии с ТУ 4861-035-04614058-05
Взрывозащищенные коррозионностойкие из разнород. материалов нержав. сталь + латунь ВР 280-46ВК2 изготавливаются в соответствии с ТУ 4861-036-04614058-05
Взрывозащищенные коррозионност. теплост. из разнород. материалов нержав. сталь + латунь ВР 280-46ВК2Ж2 изготавливаются в соответствии с ТУ 4861-037-04614058-05
Взрывозащищенные теплостойкие из разнородных материалов углеродистая сталь + латунь ВР 280-46ВР2Ж2 изготавливаются в соответствии с ТУ 4861-038-04614058-05

Исполнение

общего назначения из углеродистой стали, 1 -ое и 5-ое конструктивное исполнение
общего назначения теплостойкие из углеродистой стали, 1 -ое и 5-ое конструктивное исполнение
коррозионно-стойкие из нержавеющей стали, 1 -ое и 5-ое конструктивное исполнение
коррозионно-тепло стойкие из нержавеющей стали, 1 -ое и 5 -о е конструктивное исполнение
взрывозащищенные из разнородных металлов, 1 -ое конструктивное исполнение Р
взрывозащищенные теплостойкие из разнородных металлов, 1 -ое конструктивное исполнение
взрывозащищенные коррозионно-стойкие из нержавеющей стали, 1-ое конструктивное исполнение
взрывозащищенные коррозионно-теплостойкие из нержавеющей стали, 1 -ое конструктивное исполнение Р
взрывозащищенные из алюминиевых сплавов
северное из нержавеющей стали, 1-ое конструктивное исполнение
северное взрывозащищенное из нержавеющей стали, 1-ое конструктивное исполнение

Назначение

системы вентиляции и кондиционирования Р технологические установки

Условия эксплуатации

температура окружающей среды от -40 °С до +40°С

допустимое содержание пыли и других твердых частиц не более 0,1 г/м³ без липких веществ, волокнистых и абразивных материалов

перемещение газо-воздушных смесей не должно вызывать коррозию стали обыкновенного качества со скоростью более 0,1 мм в год

умеренный (У) и климат для 2-ой категории размещения

умеренный климат для 1 -ой категории размещения при защите двигателя от атмосферных воздействия

при установке вентиляторов в помещении допускается использование двигателей 3-ей категории размещения

Шумовые характеристики

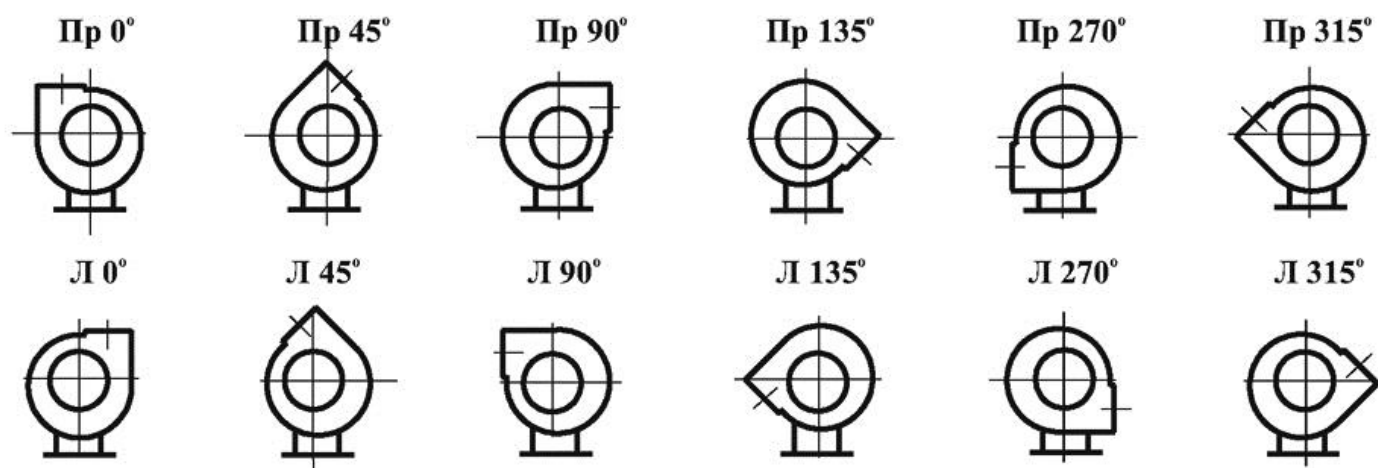
Таблица 1

Обозначение вентилятора	Частота вращения, об/мин	L _{pA} , дБ	Значение L _{p1} , Дб в октавных полосах f, Гц							
			63	125	250	500	1000	2000	4000	8000
BP 280-46-2	1330	86	68	71	75	77	84	70	67	60
	2850	99	80	83	88	91	94	95	87	84
BP 280-46-2,5	1360	84	73	74	78	80	76	72	67	59
	2850	103	92	93	97	99	95	91	86	78
BP 280-46-3,15	915	83	72	73	77	79	75	71	66	58
	1410	92	81	82	86	88	84	80	75	67
BP 280-46-4	935	90	79	80	84	86	82	78	73	65
	1430	101	90	91	95	97	93	89	84	76
BP 280-46-5	960	98	87	88	92	94	90	86	81	73
	1470	108	97	98	102	104	100	96	91	83
BP 280-46-6,3	730	99	88	89	93	95	91	87	82	74
	1175	107	96	97	101	103	99	95	90	82
BP 280-46-8	735	107	96	97	101	103	99	95	90	82
	985	114	103	104	108	110	106	102	97	89
BP 280-46-10	250	103	92	93	97	99	95	91	86	78
	700	111	100	101	105	107	103	99	94	86
BP 280-46-12,5	220	114	103	104	108	110	106	102	97	89
	490	118	107	108	112	114	110	106	101	93

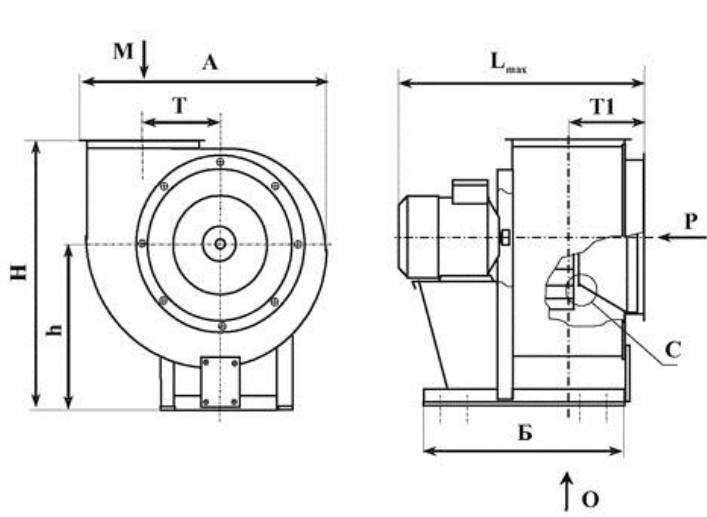
Габаритные, присоединительные и установочные размеры

Таблица 2

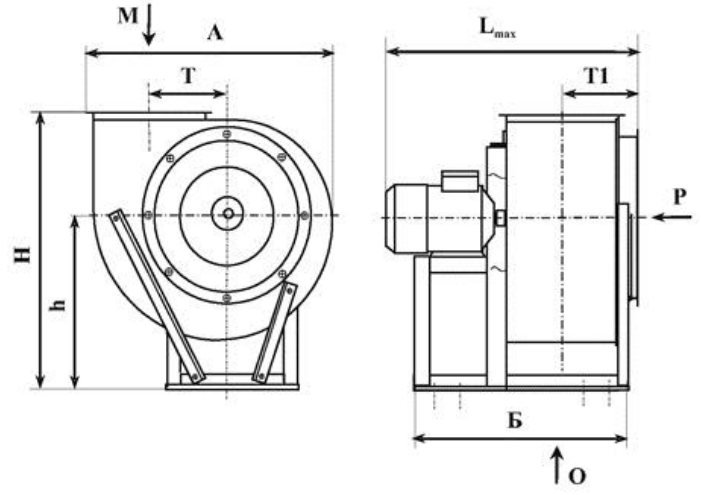
Положение корпуса вентилятора



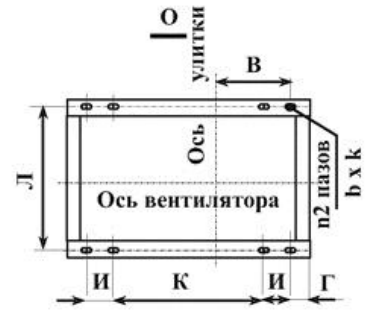
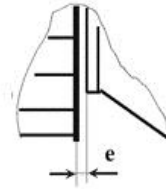
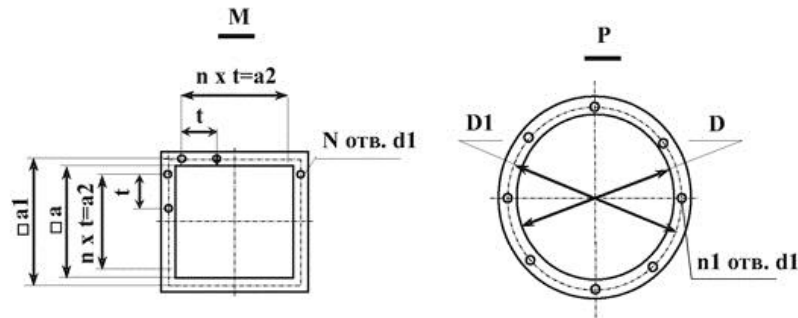
Вентиляторы №№2-6,3



Вентиляторы №№8-12,5



Установочные размеры



Тип вентилятора		№ вентилятора								
ВР 280-46		2	2,5	3,15	4	5	6,3	8		
								до 15 кВт	до 22 кВт	свыше 22 кВт
Размеры, мм	A	385	485	610	725	910	1125	1430		
	B	80	58	84	105	135	180	240		
	T	130	162	208	260	325	410	520		
	T1	145	162	187	215	250	320	380		
	H	450	500	605	770	905	1105	1440		
	h	275	325	385	490	640	680	900		
	D	205	255	320	410	510	640	820		
	D1	230	280	345	430	565	660	850		
	L _{max}	440	622	737	915	1025	1340	1360	1440	1620
	И	100					130			
	К	140		270	340	520	660	640	740	840
	Л	220	245	330	330	385	510	605		
	e	1-3				1-5				
	d	8						10		
	d1	8						12		
	b x k	9 x 25						11 x 25		
	a	140	175	220	280	350	440	560		
	a1	170	210	255	315	380	470	600		
	a2		200			300	400			
	t	95	100					150		
Количество	N	8		12		16	20	16		
	n	2				3	4			
	n1	8				16		24		
	n2	8								

Вентиляторы №№4-12,5 (исполнение 5)

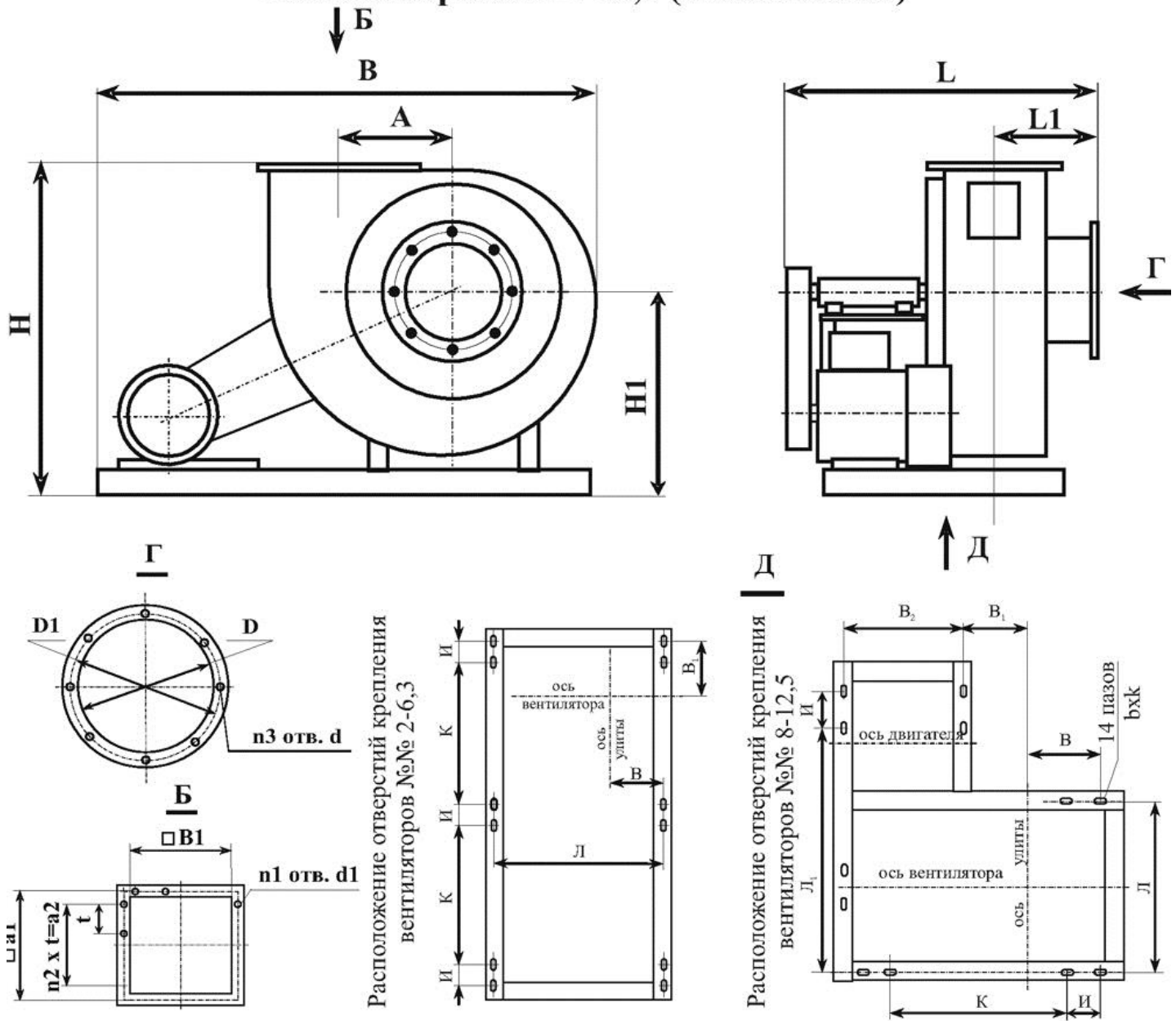


Таблица 3

	Размеры, мм											
	A	B	H _{max}	H ₁	L _{max}	L ₁	I	K	Ж	Ж ₁	Л	Л ₁
BP 280-46-4	260	725	770	490	800	215	100	320	170	190	610	
BP 280-46-5	325	910	905	565	900	250			205	680		
BP 280-46-6,3	410	1125	1130	700	1100	320	130	450	250	290	860	860
BP 280-46-8	520	1650	1350	800	1450	380			740	240	410	605
BP 280-46-10	650	2100	1780	1100	1700	450	160	850	410	500	890	1100
BP 280-46-12,5	827	2450	1980	1200	1800	527			1030	410	497	1250

Продолжение таблицы 3

	Размеры, мм										
	D	D ₁	d	d ₁	b x k	B ₁	a ₁	a ₂	t	n ₁	n ₃
BP 280-46-4	410	430	8	8	9x25	280	310	200	100	12	8
BP 280-46-5	510	530				350	380	300		16	16
BP 280-46-6,3	640	660	12	12	11x25	440	470	400	320	20	
BP 280-46-8	820	850				560	600	600		16	
BP 280-46-10	1020	1040	14x25	875	750	750	320	20	20		
BP 280-46-12,5	1270	1300						930	24	24	

Комплектация

Первое конструктивное исполнение

Таблица 4

Номер вентилятора	Тип электродвигателя	Мощность, кВт	Частота вращения, мин ⁻¹	Масса вентилятора, кг
BP280-46-2 BP280-46-2.Ж2 BP280-46-2.К2 BP280-46.К2Ж2	АИР56В4	0,18	1330	15,0
	АИР63А4	0,25		16,0
	АИР63В4	0,37		17,0
	АИР80А2	1,5	2850	25,0
	АИР80В2	2,2		27,0
BP280-46-2,5 BP280-46-2,5.Ж2 BP280-46-2,5.К2 BP280-46-2,5.К2Ж2	АИР71А4	0,55	1500	23,5
	АИР100S2	4,0	3000	55,5
BP280-46-3,15 BP280-46-3,15.Ж2 BP280-46-3,15.К2 BP280-46-3,15.К2Ж2	АИР71В6	0,55	1000	31,0
	АИР80А6	0,75		35,2
	АИР80В4	1,5	1400	37,1
	АИР90L4	2,2		42,4
BP280-46-4 BP280-46-4.Ж2 BP280-46-4.К2 BP280-46-4.К2Ж2	АИР100L6	2,2	1000	80,6
	АИР112А6	3,0		115,4
	АИР112М4	5,5	1500	116,1
	АИР132S4	7,5		127,0
BP280-46-5 BP280-46-5.Ж2 BP280-46-5.К2 BP280-46-5.К2Ж2	АИР132S6	5,5	1000	165,0
	АИР132М6	7,5		179,6
	АИР160S4	15,0	1500	214,8
BP280-46-6,3 BP280-46-6,3.Ж2 BP280-46-6,3.К2 BP280-46-6,3.К2Ж2	АИР160S8	7,5	750	256,3
	АИР160S6	11,0		290,0
	АИР160М6	15,0	1000	317,0
	АИР200М6	22,0		326,1
BP280-46-8 BP280-46-8.Ж2 BP280-46-8.К2 BP280-46-8.К2Ж2	АИР200М8	18,5	750	418,0
	АИР200L8	22,0		433,1
	АИР225М8	30,0		524,5
	АИР225М6	37,0	1000	585,3
	АИР250S6	45,0		730,4

Обозначение вентилятора	Тип электродвигателя	Частота вращения колеса, об/мин	Мощность эл.двигателя, кВт	Частота вращения эл.двигателя, об/мин.	Масса вентилятора, кг
BP280-46-4 BP280-46-4.K2Ж2 BP280-46-4.Ж2 BP280-46-4.K2	4A71B6	600	0,55	1000	54
	4A80A6		0,75		54
	4A80A6	700	0,75	1000	54
	4A80B6		1,1		54
	4A80B6	800	1,1	1000	54
	4A90L6		1,5		54
	4A80B6	900	1,1	1000	54
	4A100L6		2,2		54
	4A90L6	1000	1,5	1000	54
	4A112MA6		3		54
	4A100L6	1100	2,2	1000	54
	4A112MB6		4		54
	4A100S4	1250	3	1500	54
	4A112M4		5,5		54
	4A100L4	1400	4	1500	54
	4A132S4		7,5		54
	4A112M4	1550	5,5	1500	54
	4A132M4		11		54
	4A132S4	1720	7,5	1500	54
	4A160S4		15		54
BP280-46-5 BP280-46-5.K2Ж2 BP280-46-5.Ж2 BP280-46-5.K2	4A90LA8	500	0,75	750	75
	4A100L8		1,5		75
	4A90LB8	580	1,1	750	75
	4A112MA8		2,2		75
	4A100L8	660	1,5	750	75
	4A112MB8		3		75
	4A112MA8	750	2,2	750	75
	4A132S8		4		75
	4A112MB6	850	4	1000	75
	4A132M6		7,5		75
	4A132S6	950	5,5	1000	75
	4A160S6		11		75
	4A132M6	1100	7,5	1000	75
	4A160M6		15		75
	4A132M4	1250	11	1500	75
	4A160M4		18,5		75
4A160S4	1400	15	1500	75	
4A180M4		30		75	
BP280-46-6,3 BP280-46-6,3.K2Ж2 BP280-46-6,3.Ж2 BP280-46-6,3.K2	4A100L8	400	1,5	750	128
	4A112MA8		2,2		128
	4A112MA8	470	2,2	750	128
	4A132S8		4		128
	4A112MB8	540	3	750	128
	4A132M8		5,5		128
	4A132S8	620	4	750	128
	4A160S8		7,5		128
	4A132M8	700	5,5	750	128
	4A160M8		11		128
	4A160S8	800	7,5	750	128
	4A180M8		15		128
	4A160S6	900	11	1000	128
	4A200M6		22		128
	4A180M6	1000	18,5	1000	128
	4A200L6		30		128
4A200M6	1100	22	1000	128	
4A225M6		37		128	

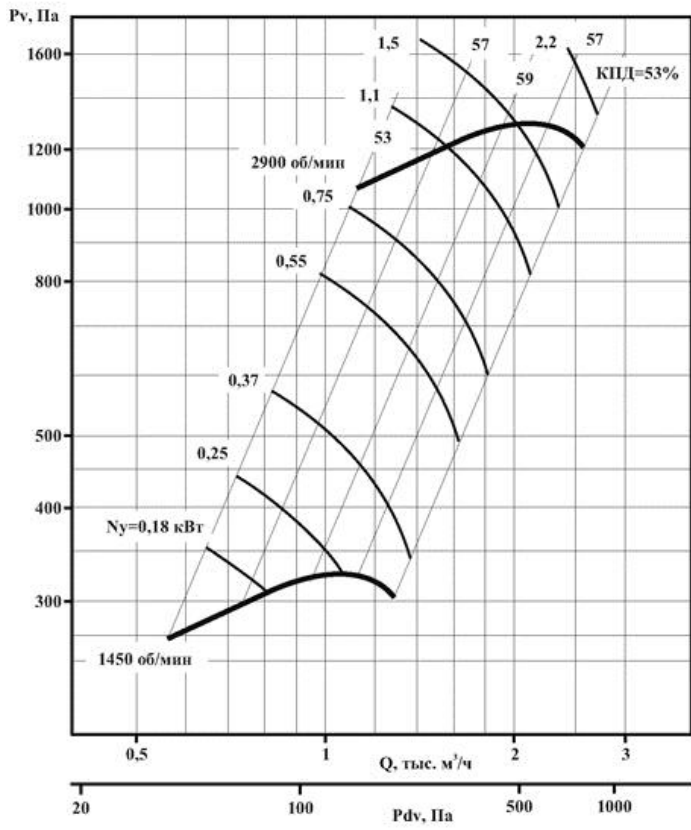
Обозначение вентилятора	Тип электродвигателя	Частота вращения колеса, об/мин	Мощность эл.двигателя, кВт	Частота вращения эл.двигателя, об/мин.	Масса вентилятора, кг
BP280-46-8 BP280-46-8.K2Ж2 BP280-46-8.Ж2 BP280-46-8.K2	4A100L8	300	1,5	750	220
	4A112MB8		3		220
	4A112MB8	350	3	750	220
	4A132M8		5,5		220
	4A132S8	400	4	750	220
	4A160S8		7,5		220
	4A132M8	450	5,5	750	220
	4A160M8		11		220
	4A160S8	500	7,5	750	220
	4A180M8		15		220
	4A160M8	560	11	750	220
	4A200M8		18,5		220
	4A180M8	620	15	750	220
	4A200L8		22		220
	4A200M8	680	18,5	750	220
	4A225M8		30		220
	4A200L8	750	22	750	220
	4A250M8		45		220
	4A225M8	820	30	750	220
	4A280S8		55		220
4A250S8	880	37	750	220	
4A280M8		75		220	
BP280-46-10 BP280-46-10.K2Ж2 BP280-46-10.Ж2 BP280-46-10.K2	4A112MB8	250	3	750	360
	4A132M8		5,5		360
	4A132S8	280	4	750	360
	4A160S8		7,5		360
	4A132M8	320	5,5	750	360
	4A160M8		11		360
	4A160S8	360	7,5	750	360
	4A180M8		15		360
	4A160M8	410	11	750	360
	4A200L8		22		360
	4A180M8	460	15	750	360
	4A225M8		30		360
	4A200L8	520	22	750	360
	4A250M8		45		360
	4A225M8	570	30	750	360
	4A280S8		55		360
	4A250S8	630	37	750	360
	4A280M8		75		360
	4A280S8	700	55	750	360
	4A315M8		110		360
BP280-46-12,5 BP280-46-12,5.K2Ж2 BP280-46-12,5.Ж2 BP280-46-12,5.K2	4A132M8	220	5,5	750	590
	4A160M8		11		590
	4A160S8	240	7,5	750	590
	4A180M8		15		590
	4A160M8	270	11	750	590
	4A200M8		18,5		590
	4A180M8	300	15	750	590
	4A225M8		30		590
	4A200M8	330	18,5	750	590
	4A250S8		37		590
	4A200L8	360	22	750	590
	4A250M8		45		590
	4A225M8	400	30	750	590
	4A280S8		55		590
	4A250S8	440	37	750	590
	4A280M8		75		590
	4A280S8	490	55	750	590
	4A315M8		110		590

Номер вентилятора	Тип электродвигателя	Мощность, кВт	Частота вращения, мин ⁻¹	Масса вентилятора, кг
BP280-46-2.BP2Ж2 BP280-46-2.BK2Ж2 BP280-46-2.BK2 BP280-46-2.BP2 BP280-46-2.И2	АИМ56В4	0,18	1330	15,0
	АИМ63А4	0,25		16,0
	АИМ63В4	0,37		17,0
	АИМ80А2	1,5	2850	25,0
	АИМ80В2	2,2		27,0
BP280-46-2,5.BP2Ж2 BP280-46-2,5.BK2Ж2 BP280-46-2,5.BK2 BP280-46-2,5.BP2 BP280-46-2,5.И2	АИМ71В6	0,55	1500	23,5
	АИМ100S2	4,0	3000	55,5
BP280-46-3,15.BP2Ж2 BP280-46-3,15.BK2Ж2 BP280-46-3,15.BK2 BP280-46-3,15.BP2 BP280-46-3,15.И2	АИМ71В6	0,55	1000	31,0
	АИМ80А6	0,75		35,2
	АИМ80В4	1,5	1400	37,1
	АИМ90L4	2,2		42,4
BP280-46-4.BP2Ж2 BP280-46-4.BK2Ж2 BP280-46-4.BK2 BP280-46-4.BP2 BP280-46-4.И2	АИМ100L6	2,2	1000	80,6
	АИМ112А6	3,0		115,4
	АИМ112М4	5,5	1500	116,1
	АИМ132S4	7,5		127,0
BP280-46-5.BP2Ж2 BP280-46-5.BK2Ж2 BP280-46-5.BK2 BP280-46-5.BP2 BP280-46-5.И2	АИМ132S6	5,5	1000	165,0
	АИМ132М6	7,5		179,6
	АИМ160S4	15,0	1500	214,8
BP280-46-6,3.BP2Ж2 BP280-46-6,3.BK2Ж2 BP280-46-6,3.BK2 BP280-46-6,3.BP2 BP280-46-6,3.И2	АИМ160S8	7,5	750	256,3
	АИМ160S6	11,0		290,0
	АИМ160М6	15,0	1000	317,0
	АИМ200М6	22,0		326,1
BP280-46-8.BP2Ж2 BP280-46-8.BK2Ж2 BP280-46-8.BK2 BP280-46-8.BP2 BP280-46-8.И2	АИМ200М8	18,5	750	418,0
	АИМ200L8	22,0		433,1
	АИМ225М8	30,0		524,5
	АИМ225М6	37,0	1000	585,3
	АИМ250S6	45,0		730,4

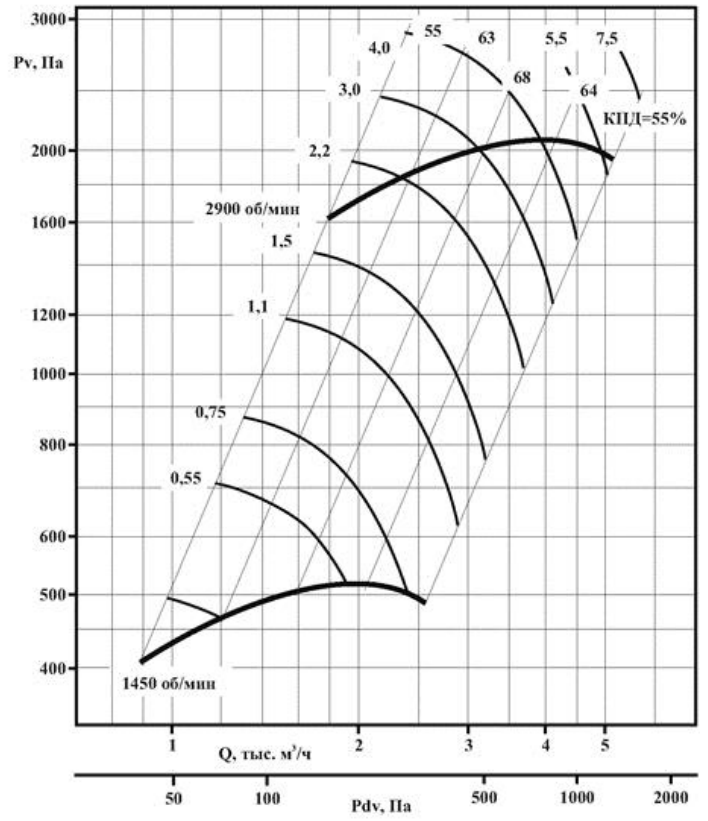
Примечание: Вентиляторы могут комплектоваться другими типоразмерами двигателей по заявке заказчика при согласовании с изготовителем.

Аэродинамические характеристики

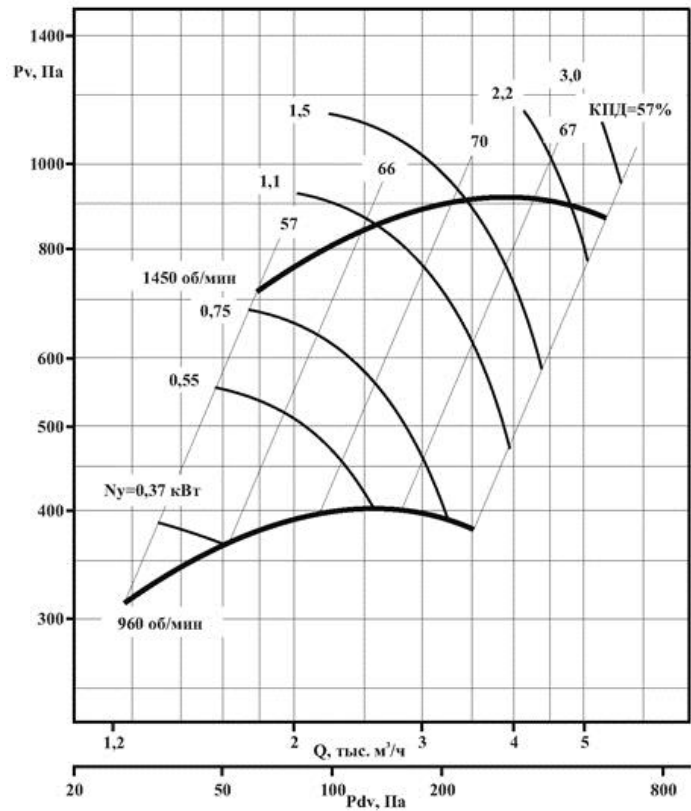
ВР 280-46-2 (исп. 1)



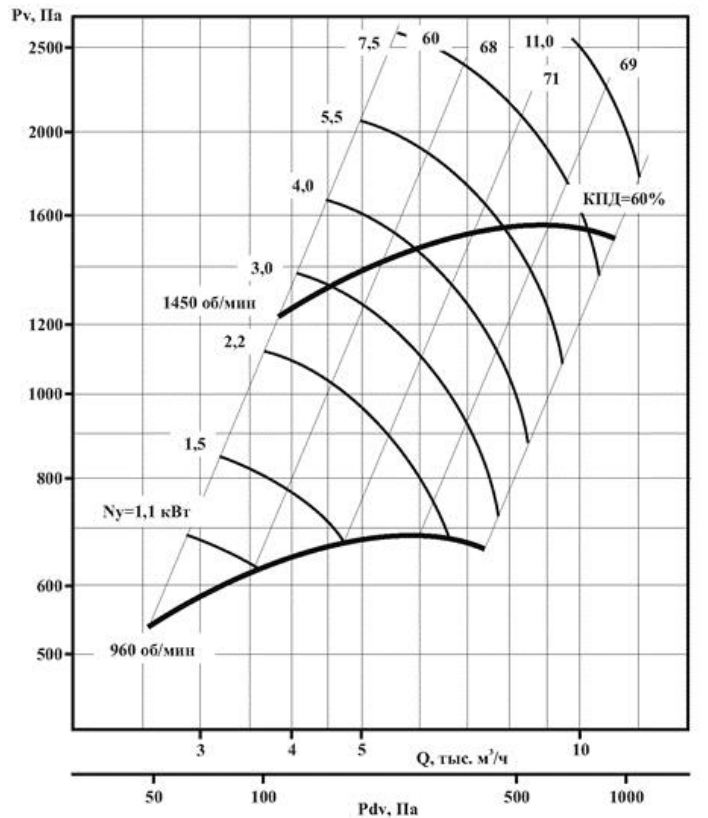
ВР 280-46-2,5 (исп. 1)



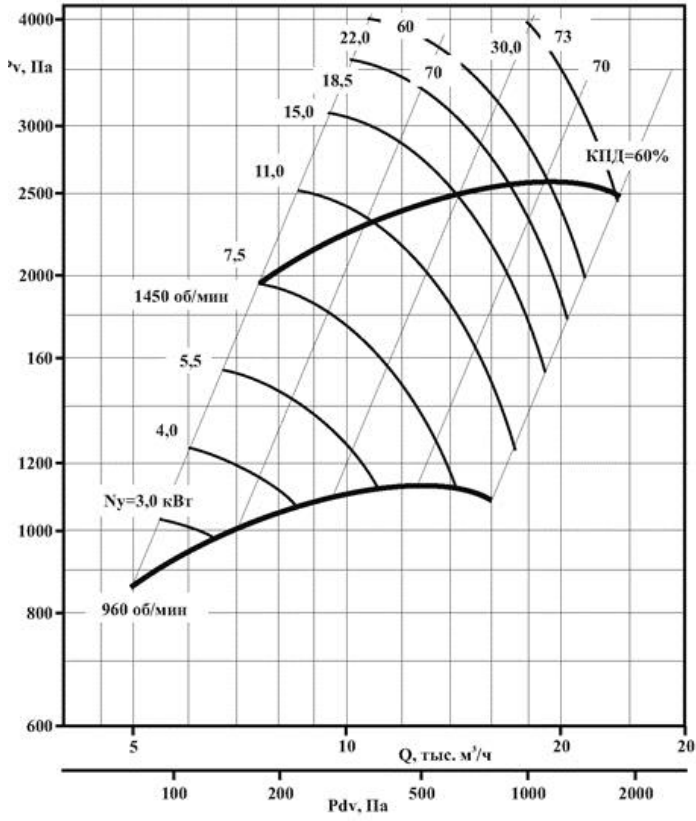
ВР 280-46-3,15 (исп. 1)



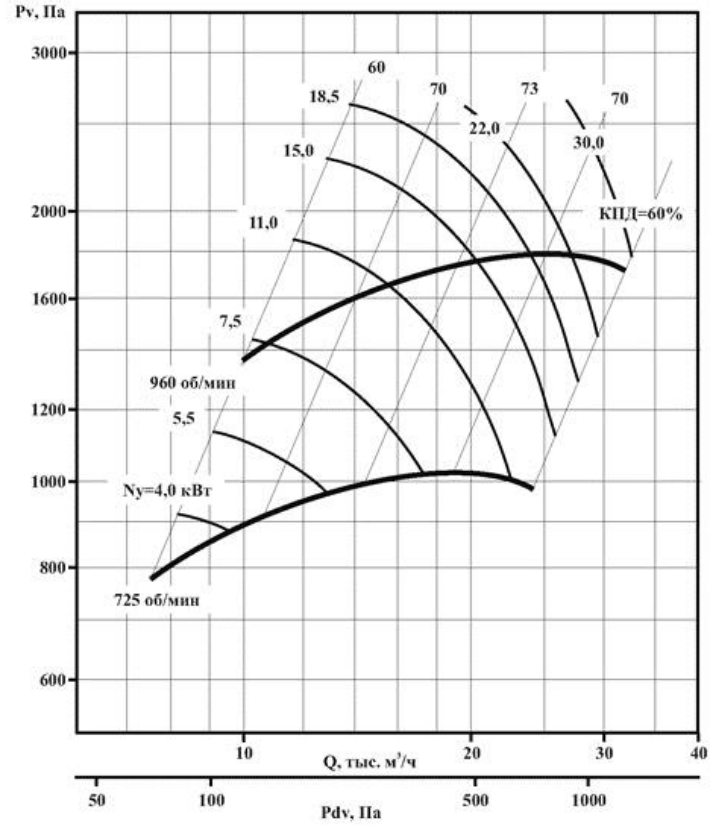
ВР 280-46-4 (исп. 1)



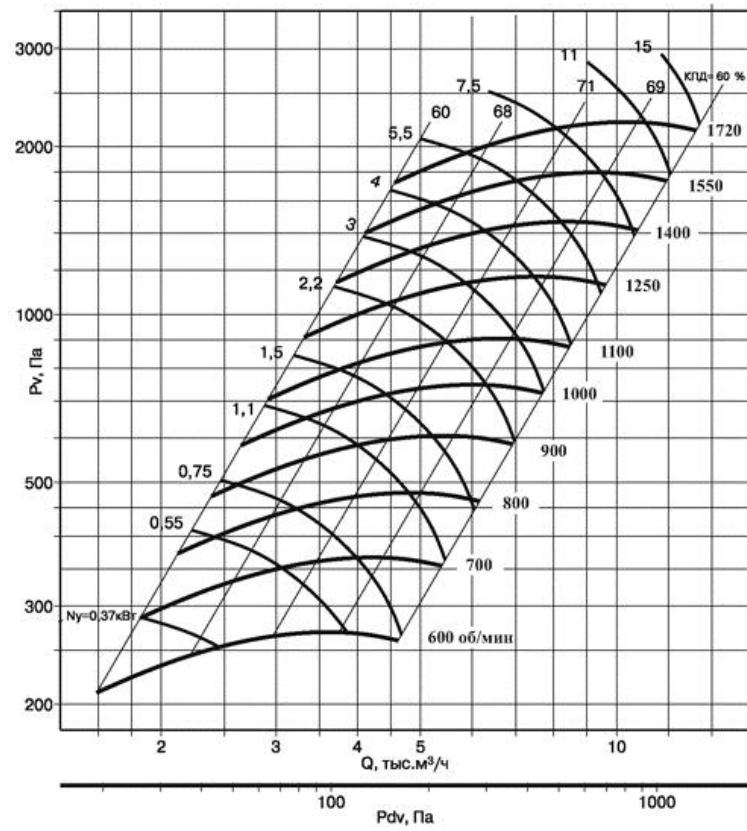
ВР 280-46-5 (исп. 1)



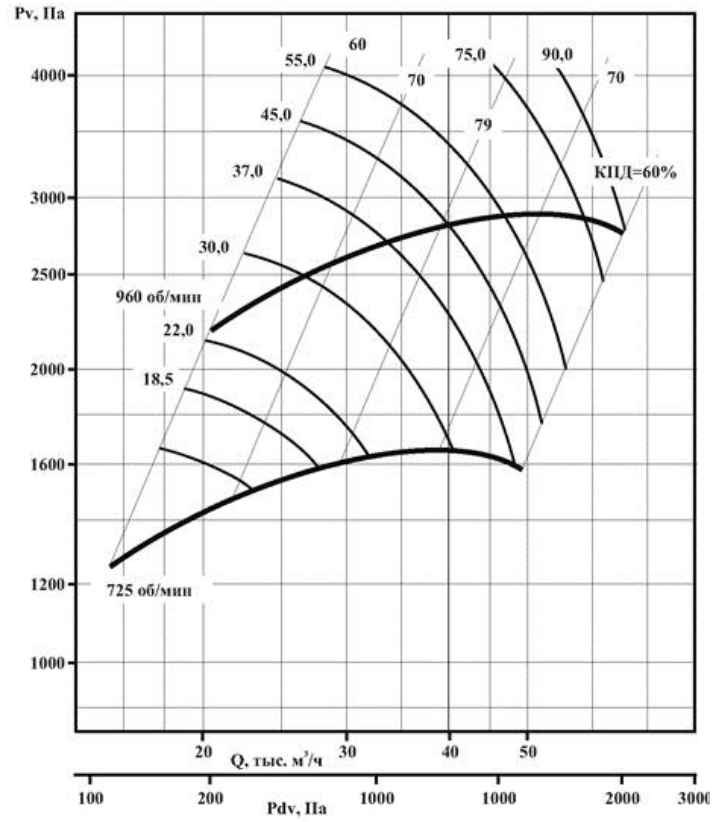
ВР 280-46-6,3 (исп. 1)



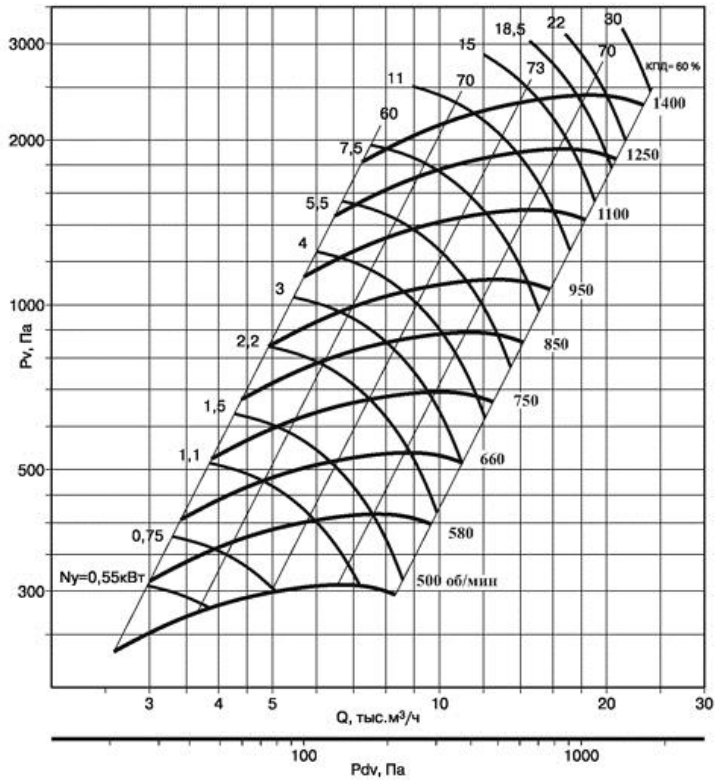
ВР 280-46-4 (исп. 5)



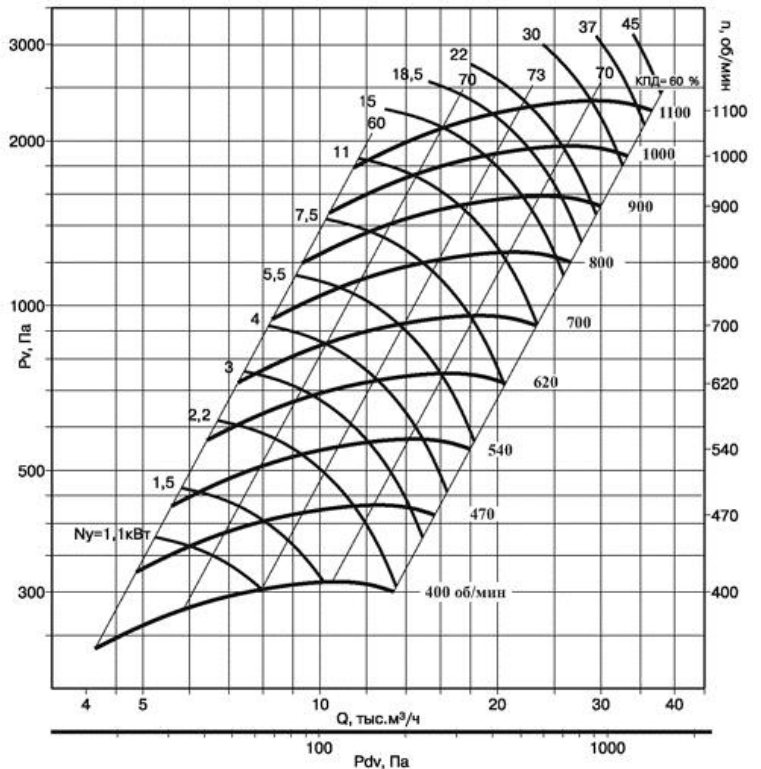
ВР 280-46-8 (исп. 1)



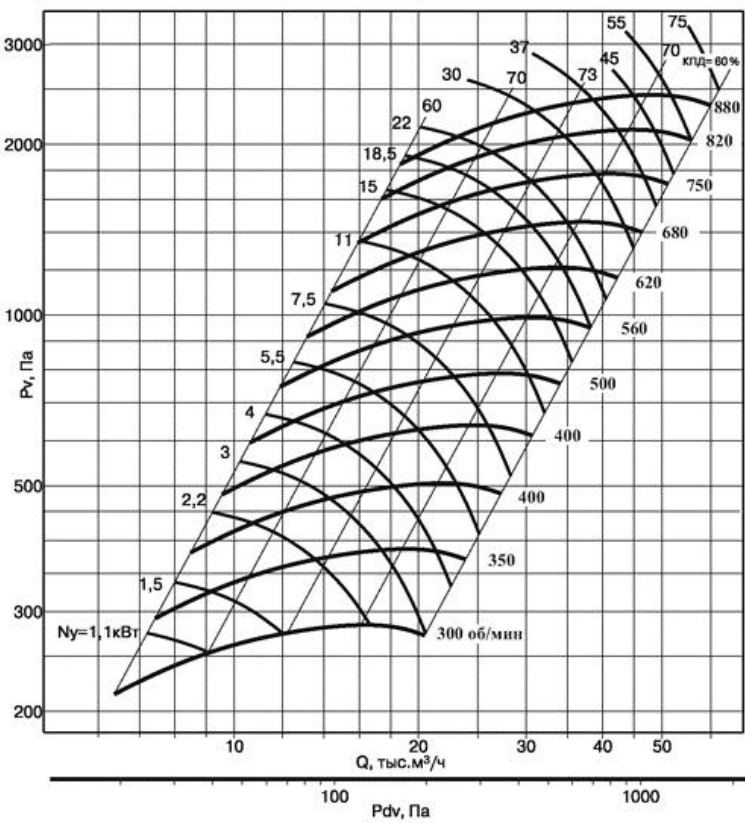
ВР 280-46-5 (исп. 5)



ВР 280-46-6,3 (исп. 5)



ВР 280-46-8 (исп. 5)



ВР 280-46-10 (исп. 5)

